



Alto color · Pantalla panorámica ·

DOP-107EG Delta Electronics Inc,

Fácil de usar

No.18, Xinglong Rd., ciudad de Taoyuan

33068, Taiwán

Hoja de instrucciones

(1) Precauciones generales

Gracias por comprar este producto. Esta hoja de instrucciones proporciona información sobre la HMI de la serie DOP-100. Antes de usar este producto, lea atentamente esta hoja de instrucciones para garantizar el uso correcto del producto. Tenga a mano esta hoja para una referencia rápida cuando sea necesario. Antes de terminar de leer esta hoja, siga las instrucciones a continuación:

- Instale el producto en un lugar interior, que esté libre de vapor, gases y líquidos corrosivos e inflamables.
- Consulte el diagrama de cableado cuando conecte los cables.
- Asegúrese de que su HMI esté correctamente conectada a tierra. El método de puesta a tierra debe cumplir con la norma eléctrica nacional (consulte NFPA 70: Código Eléctrico Nacional, Edición de 2005).
- No desmonte la HMI ni cambie el cableado cuando esté encendido.
- No toque la fuente de alimentación cuando esté encendida, ya que podría provocar una descarga eléctrica.
- Cuando la HMI muestra una notificación de bajo consumo y requiere un cambio de batería, comuníquese con su distribuidor local o con el Centro de Servicio al Cliente de Delta para el reemplazo. No cambie las pilas usted mismo.
- Este producto se puede utilizar con otros equipos de automatización industrial. Lea atentamente esta hoja e instale el producto de acuerdo con las instrucciones para evitar peligros.
- Método de limpieza: utilice un paño seco para limpiar el producto.
- Este producto debe utilizarse a una altitud inferior a 2.000 m.
- Si el equipo se utiliza de una manera no especificada por el fabricante, la protección proporcionada por el equipo puede verse afectada.
- Para reparación y mantenimiento, comuníquese con Delta Electronics, Inc. Dirección: No.18, Xinglong Rd., Taoyuan City, Taiwán. TELÉFONO: +886-3-3626301.

Si tiene alguna consulta durante la operación, comuníquese con nuestros distribuidores locales o representantes de ventas de Delta. El contenido de esta hoja de instrucciones puede ser revisado sin previo aviso. Consulte a nuestros distribuidores o descargue la última versión en el sitio web de Delta (<http://www.delta.com.tw/ia>).

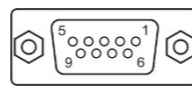
(2) Asignación de pines de puerto de comunicación

DOP-107EG COM1 puerto

Puerto COM	Anclar	MODO1
		RS-232
	1	-
	2	RXD
	3	TXD
	4	-
	5	GND
	6	-
	7	RTS
	8	CTS
	9	-

DOP-107EG COM2 puerto

Puerto COM	Anclar	MODO1		MODO 2		MODO 3	
		COM2	COM3	COM2	COM3	COM2	COM3
		RS-232	RS-485	RS-485	RS-485	RS-232	RS-422
	1	-	-	D+	-	-	TXD+
	2	RXD	-	-	-	RXD	-
	3	TXD	-	-	-	TXD	-
	4	-	D+	-	D+	-	RXD+

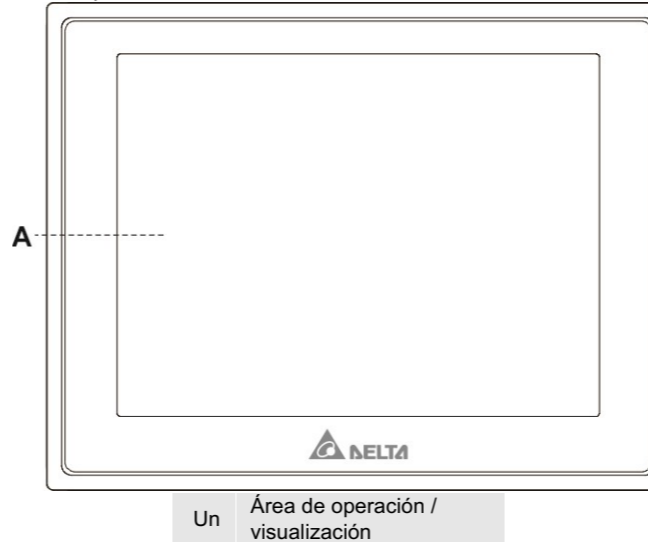


	5	GND	GND	GND	
	6	-	-	D-	TXD-
	7	RTS	-	-	RTS
	8	CTS	-	-	CTS
	9	-	D-	-	RXD-

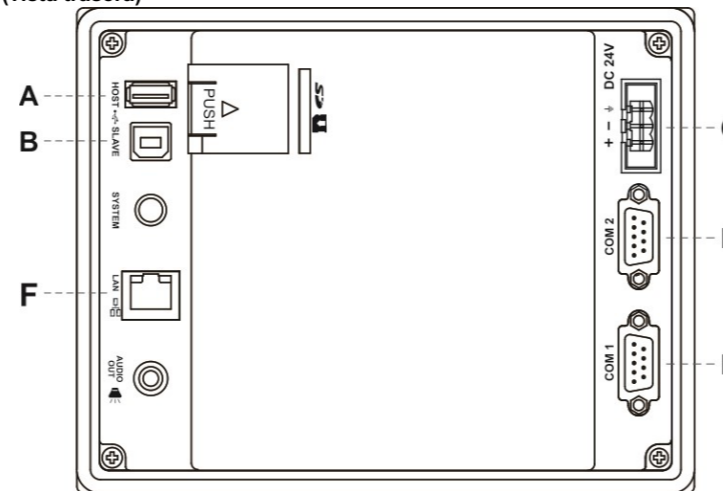
Nota: la marca "-" significa que no se requiere conexión.

(3) Descripción de cada parte

DOP-107EG (vista frontal)



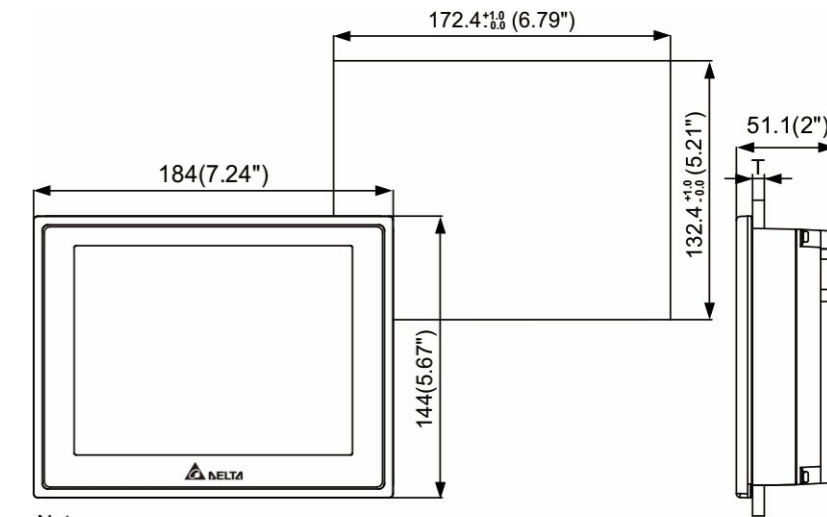
DOP-107EG (vista trasera)



Un	USB Host	B	Esclavo USB
C	Terminal de entrada de alimentación (cable de 24 AWG mín.)	D	COM2 / COM3
E	COM1	F	Puerto de red (LAN)

(4) Dimensiones de montaje

DOP-107EG



Note:
T=1.6mm~6mm(0.063"~0.24")

Unidad: mm (pulgadas)

Temperatura de funcionamiento: 0 °C a 50 °C (32 °F a 122 °F)
Temperatura de almacenamiento: -20 °C a +60 °C (-4 °F a 140 °F)

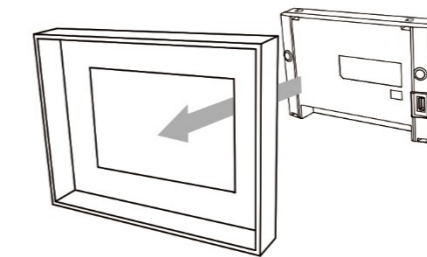
(5) Instalación y cableado

Precauciones:

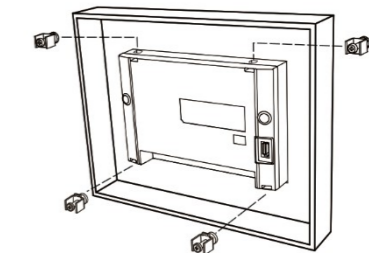
- Una instalación incorrecta puede provocar un mal funcionamiento.
- Para asegurarse de que la HMI esté bien ventilada, asegúrese de que haya suficiente espacio entre la HMI y los objetos o paredes adyacentes.
- Este producto debe usarse en una caja / plataforma que cumpla con el estándar de gabinete Tipo 4X (solo para uso en interiores).
- El espesor máximo del panel para el montaje no debe ser superior a 5 mm.

Pasos de instalación:

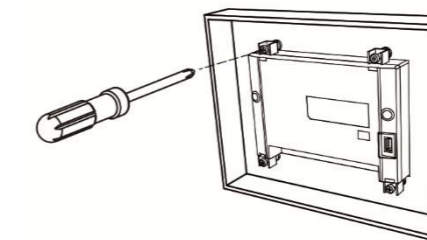
Paso 1:
Coloque la junta impermeable en la HMI y luego inserte la HMI en el recorte del panel.



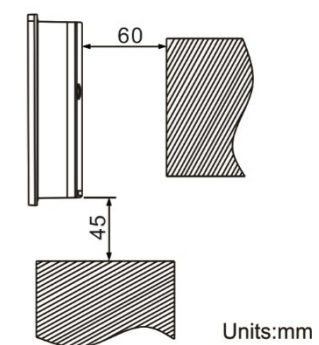
Paso 2:
Coloque los sujetadores en las ranuras y apriete los tornillos hasta llegar a los recortes del panel.



Paso 3:
Apriete los tornillos con un par inferior a 0,5 N-M / 0,7 N-M para evitar daños en la carcasa de plástico.
Par DOP-107BG: 6.17 lb-pulgada (0.7N-M)



Paso 4:
Para la disipación de calor, mantenga un espacio libre mínimo de 60 mm en la parte trasera de la HMI.



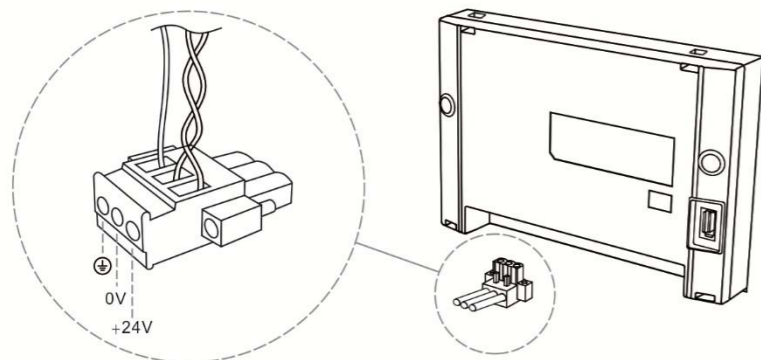
Units:mm

Alambrado:

Tipo	Calibre de cable (AWG)	Longitud pelada	Par motor
Sólido	24 - 12	7 - 8 milímetros	5 kg-cm (4,3 lb-pulgadas)
Varado	24 - 12	7 - 8 milímetros	5 kg-cm (4,3 lb-pulgadas)



Consulte el siguiente diagrama cuando conecte el cable néctor. La temperatura de operación debe ser superior a 76,7 °F (25 °C).



Consumo de energía ²	8,4 W (máx.) ³
Batería de respaldo	Batería de litio 3V CR2032 × 1
Duración de la batería de respaldo	Alrededor de 3 años o más a 25 °C (sujeto a la temperatura y condición de operación)
Temperatura de funcionamiento	0 °C a 50 °C (32 °F a 122 °F)
Temperatura de almacenamiento	De -20 °C a +60 °C (de -4 °F a 140 °F)
Entorno operativo	10% a 90% HR [0oC a 40oC], 10% a 55% HR [41oC a 50oC]; Grado de contaminación: 2
Resistencia a las vibraciones	Cumple con IEC61131-2: vibración continua de 5 Hz a 8,3 Hz con amplitud 3,5 mm; 8,3 Hz - 150 Hz con amplitud 1G
Resistencia a los golpes	Cumple con IEC60068-2-27: 11 ms, 15 G Pico, en las direcciones X, Y, Z cada una 6 veces
Dimensiones (W) x (H) x (D) mm	184 x 144 x 50
Dimensión de montaje (An) x (Al) milímetros	172,4 x 132,4
Peso	Aprox. 800 g

(6) Especificaciones de hardware

Modelo		DOP-107EG
Monitor	Tipo de panel	Pantalla LCD TFT de 7" (65535 colores)
	Resolución	800 x 600 píxeles
	Luz de fondo	Retroiluminación LED (vida media a temperatura ambiente de 25 °C > 20.000 horas) ¹
	Rango de visualización	141,00 x 105,75 milímetros
	Brillo	450 cd/m ² (típico)
CPU	ARM Cortex-A8 (800 MHz)	
Flash ROM	256 Mbytes	
CARNERO	256 Mbytes	
Pantalla táctil	Pantalla táctil resistiva de 4 hilos > 10.000.000 de unidades	
Zumbador	Frecuencia multitonos (2 K – 4 KHz) / 80 dB	
Interfaz de red	Detección automática de 10/100 Mbps (con circuito de alimentación aislado incorporado) ²	
USB	1 esclavo USB Ver 2.0; 1 host USB versión 2.0	
SD	SD * 1	
Comunicación en serie puerto	COM1	RS-232 (control de flujo de soporte) ²
	COM2	RS-232 (control de flujo de soporte) / RS-485 ²
	COM3	RS-422 / RS-485 ²
Tecla de función auxiliar	N/A	
Calendario	Incorporado	
Método de enfriamiento	Enfriamiento natural	
Aprobaciones	CE / UL (utilice un cable de red de blindaje y un anillo magnético con el filtro de 300 ohmios / 100 MHz)	
Nivel de impermeabilidad del panel	IP65 / NEMA4	
Voltaje de operación ²	CC +24 V (-15% a +15%) (utilice una fuente de alimentación aislada) Alimentado por circuito de Clase 2 o SELV (aislado de la RED por doble aislamiento)	
Corriente de fuga	500 VCA durante 1 minuto (entre el terminal DC24V y el terminal FG)	

Nota:

1. La vida media de la luz de fondo se define como la luminancia máxima que se reduce en un 50% cuando se suministra la corriente de accionamiento máxima a la HMI. La vida útil de la retroiluminación LED que se muestra aquí se estima a una temperatura ambiente de 25 °C con humedad ambiental.
2. El voltaje soportado del circuito de alimentación aislado es de 1500 V pico durante 1 minuto.
3. El consumo de energía de la HMI es la energía consumida cuando la HMI no se conecta con otros dispositivos periféricos. Para garantizar el funcionamiento normal de la HMI, la capacidad recomendada de la fuente de alimentación es de 1,5 a 2 veces el consumo de energía especificado.
4. Se recomienda una fuente de alimentación aislada.
5. Para el software de programación DOPSoft para la serie DOP-100 y el manual de usuario, puede descargarlos en <http://www.delta.com.tw/ia>.
6. La serie DOP-100 se puede utilizar con otros equipos de automatización industrial. Lea atentamente esta hoja e instale el producto de acuerdo con las instrucciones para evitar peligros.

